

## PRZENOŚNIK KUBEŁKOWY PK

Typ	H1 [mm]	H2 [mm]	H3 [mm]	L [mm]	L1 [mm]	L2 [mm]	W [mm]	P [mm]	Q [mm]	R [mm]	S [mm]
PK-160	min. 3000	min. 800	1195	706	460	580	266	900	680	675	1370
PK-250	min. 4300	min. 850	1195	970	590	710	390	1030	900	740	1435

Typ	I [mm]	J [mm]	K [mm]	L [mm]	m	d1 [mm]
PK-160	480	920	218	216	12	18
PK-250	630	1210	290	580	12	18

Typ	A [mm]	B [mm]	C [mm]	D [mm]	E [mm]	F [mm]	G [mm]	H [mm]	m	d1 [mm]
PK-160	110	266	310	350	-	200	240	280	8	11
PK-250	217	390	434	474	110	290	330	370	11	11

\* dla przenośników o wysokości H1 powyżej 8 m (dla PK-160) i 11 m (dla PK-250) przenośnik należy mocować do dodatkowej konstrukcji

## PRZENOŚNIK KUBEŁKOWY PK-A

Typ	H1 [mm]	H2 [mm]	H3 [mm]	L [mm]	L1 [mm]	L2 [mm]	W [mm]	P [mm]	Q [mm]	R [mm]	S [mm]
PK-200-A	min. 3750	min. 1350	1410	871	630	690	431	1220	950	1120	1120
PK-300-A	min. 4000	min. 1500	1590	1200	750	920	518	1390	1256	1160	1160
PK-400-A	min. 4300	min. 1580	1590	1200	780	835	600	1390	1256	1205	1205
PK-500-A	min. 4300	min. 1645	1590	1220	805	860	700	1400	1266	1255	1255
PK-650-A	min. 4300	min. 1675	1620	1280	835	890	850	1430	1296	1330	1330
PK-800-A	min. 4300	min. 1735	1700	1400	895	950	1000	1490	1356	1405	1405

\* dla przenośników o wysokości H1 powyżej 11 m przenośnik należy mocować do dodatkowej konstrukcji

Typ	B1 [mm]	B2 [mm]	B3 [mm]	B4 [mm]	B5 [mm]	B6 [mm]	B7 [mm]	B8 [mm]	d3 [mm]
PK-200-A	415	4x117,5	515	29	381	127	350	430	11xØ14
PK-300-A	490	5x112	600	55	490	160	481	566	12xØ14
PK-400-A	572	6x107	682	55	490	160	481	566	13xØ14
PK-500-A	672	7x106	782	55	490	160	481	566	14xØ14
PK-650-A	822	8x111,5	932	55	490	160	481	566	15xØ14
PK-800-A	972	8x130	1082	55	490	160	481	566	15xØ14

Typ	C1 [mm]	C2 [mm]	C3 [mm]	C4 [mm]	C5 [mm]	C6 [mm]	d1 [mm]
PK-200-A	1020	960	3x260	580	520	-	10xØ26
PK-300-A	1350	1280	4x275	670	600	-	12xØ26
PK-400-A	1350	1280	4x275	750	680	1x275	14xØ26
PK-500-A	1370	1300	4x275	850	780	2x260	16xØ26
PK-650-A	1430	1360	4x275	1000	930	2x275	16xØ26
PK-800-A	1550	1480	5x275	1150	1080	2x275	18xØ26



## PRZENOŚNIK KUBEŁKOWY

### BUCKET CONVEYOR

Przenośniki kubełkowe stosuje się do pionowego transportu materiału luzem z jednego poziomu na inny (wyższy). Materiał transportowany jest porcjami o których wielkości decyduje objętość zastosowanych pojemników (kubeków) zamocowanych do taśmy nośnej. Granulacja materiału transportowanego musi pozostawać w odpowiedniej proporcji do geometrii wlotu kubeczka. Przenośniki kubełkowe nie mogą być stosowane do transportu substancji lepkich i trudno sypiących. Wysokość podawania produkowanych przez naszą firmę urządzeń wynosi do 80 m, a ich parametry techniczne i wielkość dobieramy indywidualnie do wymagań linii technologicznej (wydajność, materiał i sposób rozładunku).

Podajniki są opcjonalnie wyposażone w:

- czujnik ruchu taśmy,
- czujnik wypełnienia stopy,
- czujnik zbiegu taśmy.

Bucket conveyors are used to transport loose material from one level to another (a higher one). The route of the transport is vertical. The stream of the transported material is not continuous, but it is moved in appropriate tanks, so-called buckets, installed to a conveyor belt. Bucket conveyors serve to transport loose materials, as long as granulation (the dimension of pieces) is in the appropriate proportion to the dimensions of the inlets of buckets. It should not be used to viscous or little-loose materials. The height of conveying in the appliances produced by our company is up to 80 m, and the technical parameters of the appliance and its dimensions are individually adjusted to the required technical dimensions (capacity, the way of unloading).

Conveyors are optionally equipped with:

- belt movement sensor,
- base filling sensor,
- belt convergence sensor.

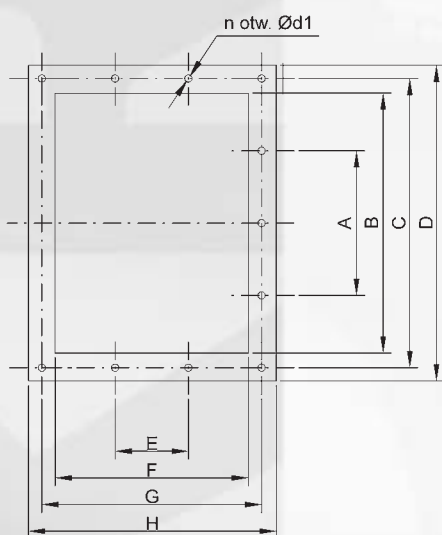


# PRZENOŚNIK KUBEŁKOWY

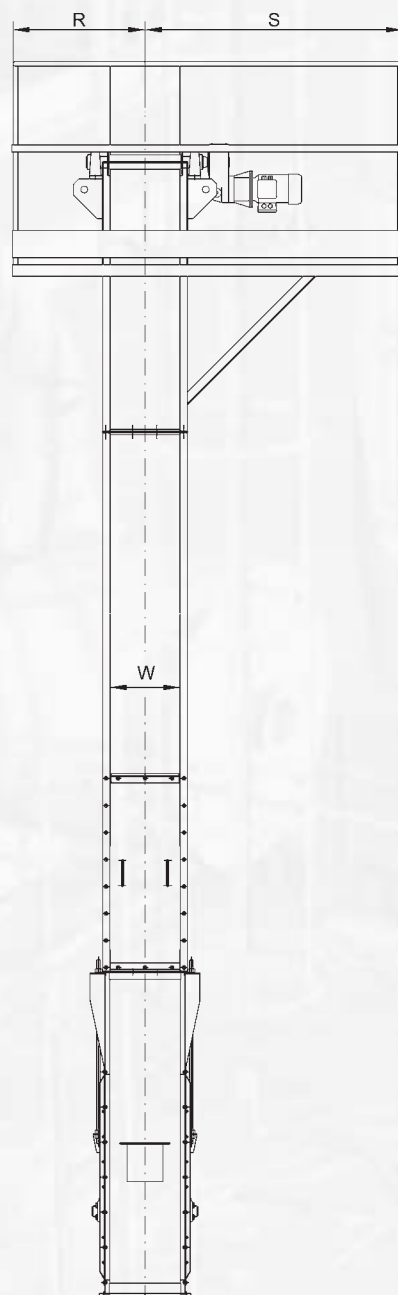
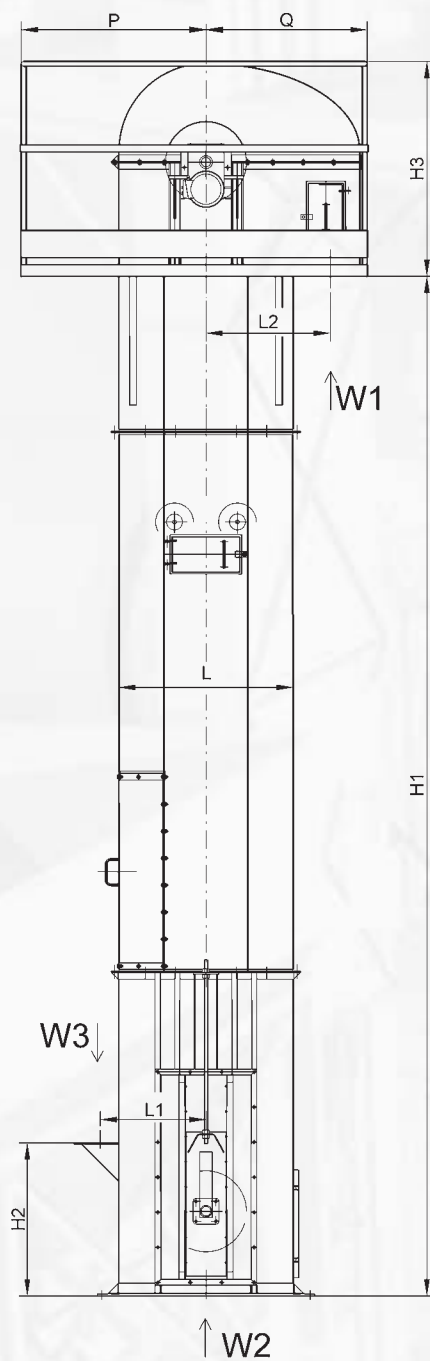
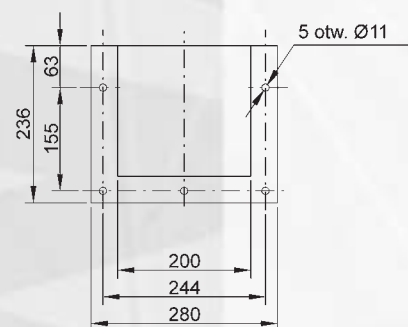
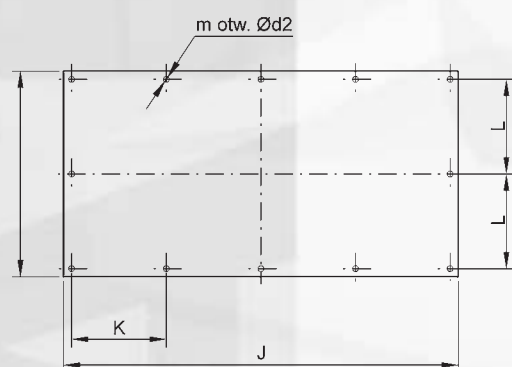
## PK

BUCKET CONVEYOR TYPE PK

WIDOK W1



WIDOK W2

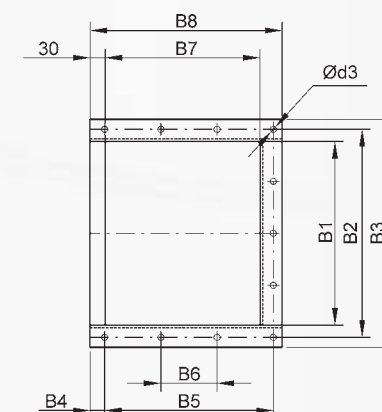


# PRZENOŚNIK KUBEŁKOWY

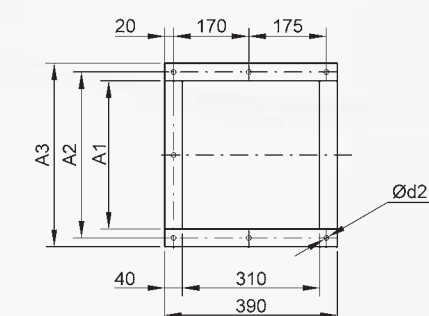
## PK-A

BUCKET CONVEYOR TYPE PK-A

WIDOK W1



WIDOK W3



WIDOK W2

